

VESTEL

AIR MAX 2004

ELEKTRIKLİ SÜPÜRGE

KULLANIM KILAVUZU

VESTEL

ÖNEMLİ GÜVENLİK TALİMATLARI

Kullanmadan önce kılavuzun tamamını okuyun ve gerektiğinde başvurmak üzere saklayın.

Elektrikli süpürge'nin yeri

- Elektrikli süpürge'nizi dışarıda kullanmayın ve dışarıda tutmayın.
- Elektrikli süpürge'nizi sıcak fırınların veya ısıtıcı cihazların yakınında saklamayın.
- Elektrikli süpürge'nizi kazayla hasar görmeyeceği kuru bir ortamda muhafaza edin.

Güç kablosu

- Güç kablosunu zorlamayın ve elektrikli süpürge'yi kablonun üzerinden geçirmeyin.
- Eğer elektrik kablosu hasar görürse, derhal cihazı kullanmayı bırakın. Cihaz tamir için servise gönderilmelidir.

Çocuklar

- Çocuklar elektrikli cihazların çalıştırılmasıyla ilgili tehlikeleri anlamaz. Çocukların bu cihazı kullanmasına kesinlikle izin vermeyin.

Diğer güvenlik uyarıları

- Kesinlikle cihazı filtresini takmadan kullanmayın.
- Cihazı kesinlikle sıcak külleri, cam kırıklarını, keskin nesnelere veya sıvıları temizlemek için kullanmayın.
- Kesinlikle patlayıcı sıvılar veya buharlar bulunan bir ortamda kullanmayın.
- Kesinlikle benzin, fotokopi makinesi toneri veya uçucu maddeler gibi yanıcı veya zehirli sıvılar için kullanmayın. Kesinlikle asitler, asbest veya asbest tozu için kullanmayın.
- Kullanımdan sonra veya temizlikten veya toz torbalarını değiştirmeden önce daima cihazın fişini prizden çekin.
- Cihaz kesinlikle gözetimsiz olarak çalıştırılmamalıdır.
- Elektrikli süpürge'niz üzerinde herhangi bir şekilde değişiklik yapmayın.
- Elektrikli aletlerin onarımı sadece eğitimli kişiler tarafından yapılmalıdır.

- Uzman olmayan kişilerce yapılacak onarımlar tehlike yaratabilir.
- Sadece orijinal yedek parçaları ve aksesuarları kullanın.
- Elektrikli aletleri kesinlikle ıslak ellerle tutmayın.
- Elektrikli süpürgeyle temizlik yaparken birçok yolla statik elektrik oluşabilir; bazı halılar şeffaf bölmede düşük miktarda statik elektrik yüklenmesine neden olabilir. Bu, tamamen zararsızdır ve elektrik kablosuyla ilişkisi yoktur. Statik elektrik etkisini asgariye indirmek için, ilk önce şeffaf bölmeyi boşaltıp suyla çalkalamadan şeffaf bölmenin içine elinizi veya herhangi bir nesneyi sokmayın.

Elektrik şartları

Cihazınızın anma değeri plakası üzerindeki gerilimin, kullandığınız şebeke elektriğine (Alternatif Akım olmalıdır) uygun olup olmadığını kontrol edin.

Eğer evinizdeki elektrik prizleri bu cihazın elektrik fişine uygun değilse, değişiklik için uzman bir elektrikçiye başvurun.

UYARI: Eğer fiş elektrik kablosundan sökülürse veya elektrik kablosu kesilirse, tehlike yaratacağından bu cihaz imha edilmelidir.

Fiş üzerinde herhangi bir değişiklik YAPMAYIN.

Aşırı ısınma güvenlik cihazı

Elektrikli süpürge, aşırı ısınma durumunda cihazın çalışmasını durduran bir güvenlik aygıtına sahiptir. Elektrikli süpürge çalışmıyorsa, güç düğmesini kapatın ve hava girişinde veya çıkışında engellenme olup olmadığını kontrol edin. Elektrikli süpürgeyi yeniden çalıştırmadan önce koruma sisteminin sıfırlanması için en az 15 dakika bekleyin.

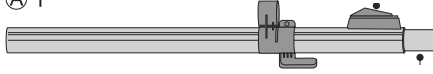
Eğer elektrikli süpürge çalışmazsa veya güvenlik aygıtı süpürgeyi tekrar kapatırsa, cihazı muayene veya tamir için en yakınınızdaki servis merkezine götürün.

İÇİNDEKİLER

Makinenizi Tanıyın	3
Montaj	4
Çalıştırma	6
Toz Toplayıcının Boşaltılması	8
Filtrenin Temizlenmesi	10
Emme Borusunun Temizlenmesi	12
Emme Borusu Başlık Aksesuarları	13
Sorun Giderme	13
Teknik Özellikler	14

CİHAZINIZI TANIYIN

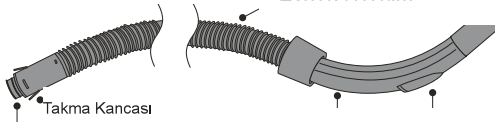
Ⓐ 1 Emme Borusu



Ⓛ Boru Kilidi

Ⓜ Uzatma Borusu

Ⓑ 1 Vakum Hortumu



Ⓝ Takma Kancası

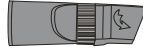
Hortum Bağlantı Parçası

Esnek Hortum

Hortum Tutamağı



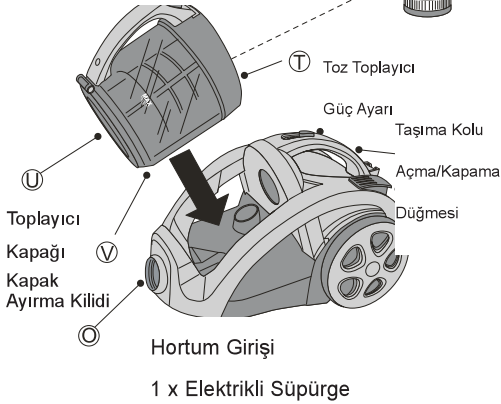
Ⓛ 1xDöşeme Kumaş
Başlığı



1 x İnce Uçlu Başlık

Toplayıcı Filtresi

Kilit Ayırma Düğmesi



Ⓟ Toplayıcı
Kapağı
Kapak
Ayırma
Kilidi

Hortum Girişi

1 x Elektrikli Süpürge

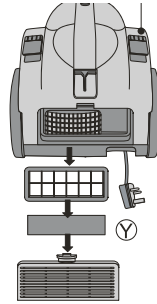
Ⓝ 1 Yer Başlığı



Yer/Halı Seçicisi

Kol Emme Kontrolü

Kablo Geri Sarma Düğmesi



Ⓟ Çıkış Filtreleri

Çıkış Filtresi Kapağı

CİHAZINIZIN MONTAJI



DİKKAT: Lütfen, kullanmadan önce önemli güvenlik talimatlarını okuyun.

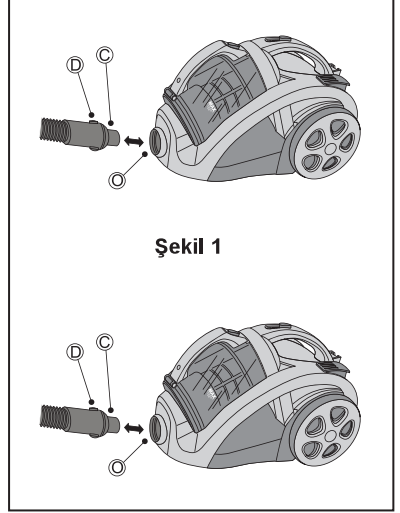
NOT: Aksesuarları takmadan veya çıkarmadan önce daima fişi elektrik prizinden çıkarın.

1. Hortum Bağlantı Parçası C'yi, hortum Girişi O'ya emniyetli şekilde yerine oturuncaya kadar sokun. (Vakum Hortumunu Elektrikli Süpürgeден çıkarmak için, Takma Kancası D'yi bastırarak dışarı doğru çekin.)

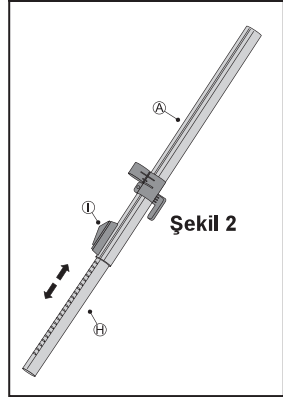
Bkz: şekil 1.

2. Boru Kilidi I'ı aşağı doğru bastırarak ve Uzatma Borusu H'yı arzu ettiğiniz uzunlukta dışarı çekerek Emme Borusu A'nın uzunluğunu ayarlayın. Boru kilidini serbest bıraktığınızda boru otomatik olarak kilitlenecektir.

Bkz: şekil 2.



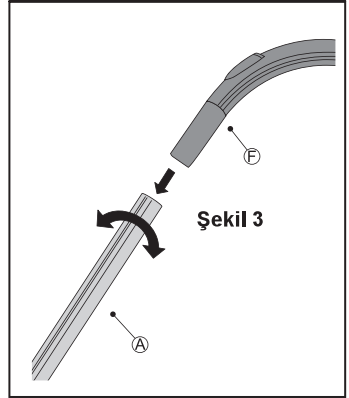
Şekil 1



Şekil 2

3. Emme Borusu A'nın ucunu Vakum Hortumu B'nin Hortum Tutamađı F'ye bađlayın.

Bkz: Őekil 3.

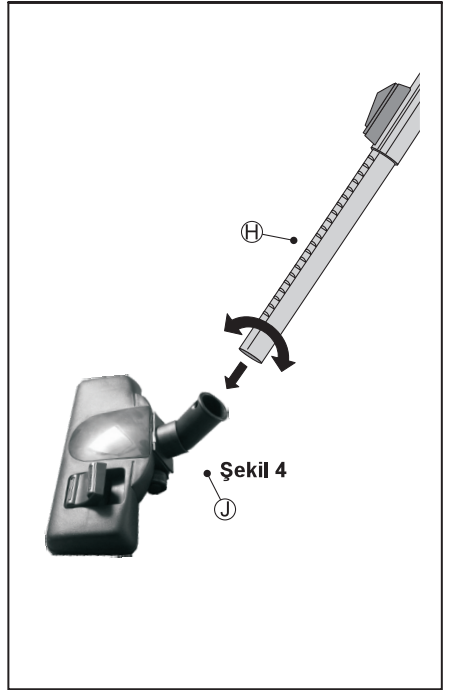


BaŐlıkların Takılması

4. Yer BaŐlıđı J'yi Uzatma Borusu H'nın ucuna takın.

Bkz: Őekil 4.

NOT: DöŐeme KumaŐ BaŐlıđı L, Havalı TURBO Fırça A ve İnce Uçlu BaŐlık M, Temizleme iŐine bađlı olarak Uzatma Borusu H'ya veya dođrudan Hortum Tutamađı F'ye takılabilir.



ÇALIŞTIRMA

1. Kabloyu arzu ettiğiniz kadar çekin.
Çok fazla çekmeyin.



UYARI:

Kabloyu sarı işaretle belirtilen maksimum uzunluğa kadar çekin. Kesinlikle kabloyu kırmızı işarete kadar çekmeyin; aksi takdirde kablo sarma mekanizması hasar görebilir.

2. Kablonun fişini elektrik prizine takın.
3. Açma/Kapama Düğmesi X'e basarak elektrikli süpürgeyi çalıştırın. Durdurmak için, Açma/Kapama Düğmesi X'e tekrar basın.

Bkz: şekil 5.

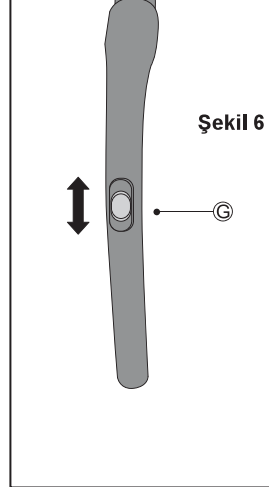
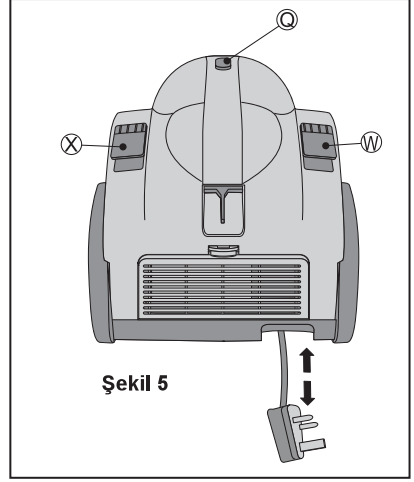
Emme Gücünün Kontrol Edilmesi

1 Emme Gücü, Kol Emme Kontrolü G kullanılarak ayarlanabilir. Tam emme gücü için kapatın veya zayıf emme için açın.

Bkz: şekil 6.

2. Cihazın gücünü ayarlamak için Güç Ayarı Q'yu kaydırın.

Bkz: şekil 5.



Cihazınızın mufafaza edilmesi

1. Cihazın gücünü kapatıp fişini prizden çektikten sonra, kabloyu otomatik olarak geri sarmak için Kablo Geri Sarma Düğmesi W'ye basın.

Bkz: şekil 5.

Normal Konum

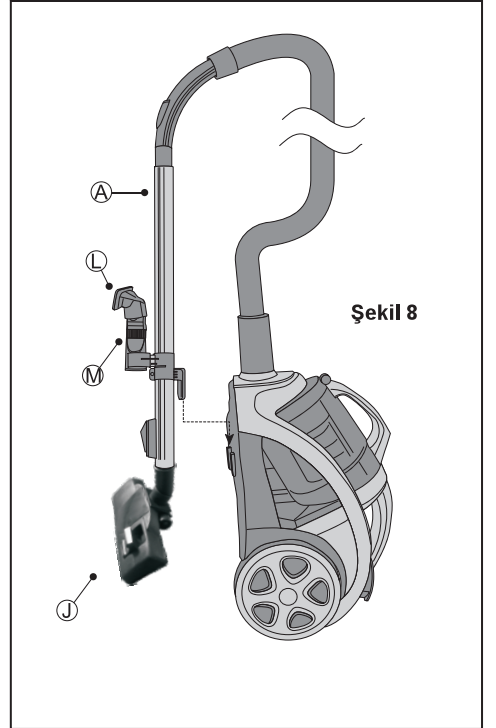
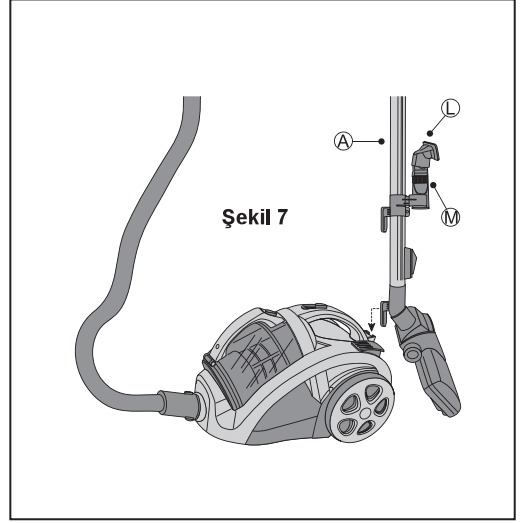
2. Emme Borusu A'yı cihazın arkasındaki yuvaya takın. Döşeme Kumaş Başlığı L ve İnce Uçlu Başlık M, Emme Borusu A üzerinde saklanabilir.

Bkz: şekil 7.

Dik Konum

3. Yer Başlığı J'yi cihazın dip kısmındaki yuvaya takın. Döşeme Kumaş Başlığı L ve İnce Uçlu Başlık M, Emme Borusu A üzerinde saklanabilir.

Bkz: şekil 8.



TOZ TOPLAYICININ BOŞALTIMASI



NOT: Elektrikli süpürgezinizden ideal verim alabilmeniz için Toz Toplayıcıyı düzenli olarak boşaltmalısınız. Aksi takdirde hava akışı ve temizleme gücü zayıflayacaktır.

Toz Toplayıcıda ** toplanan toz "MAX" seviye işaretine ulaşırsa ve performans düşerse Toz Toplayıcı temizlenmelidir. İdeal performans için daima aksesuarlarda veya borularda herhangi bir engellenme olup olmadığını kontrol edin ve filtre temizleme talimatlarına uyun.

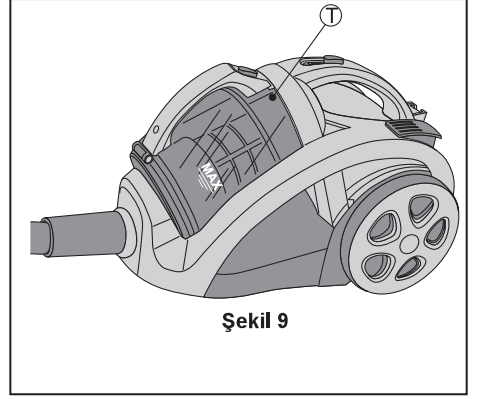
Bkz: şekil 9.

1. Elektrikli Süpürgezinizin fişini prizden çıkarın.
2. Takma Kancası D'ye bastırıp ardından dışarı doğru çekerek Vakum Hortumunu Elektrikli Süpürgeден çıkarın.

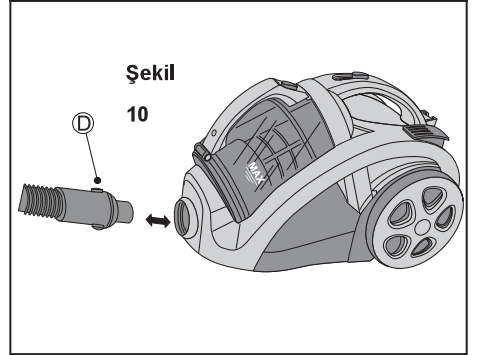
Bkz: şekil 10.

3. Kilit Ayırma Düğmesi S'ye basarak Toz Toplayıcı T'yi dikkatli bir şekilde çıkarın.

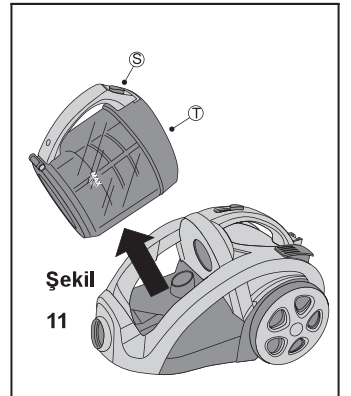
Bkz: şekil 11.



Şekil 9



Şekil 10



Şekil 11

4. Toz Toplayıcı T'yi yatay şekilde tuttuğunuzdan emin olun. Toplayıcı Kapağı U'yu açmak için Kapak Ayırma Kiliti V'yi kullanın. Toz bölümündeki tozu çöp kutusuna boşaltın.

Bkz: şekil 12.

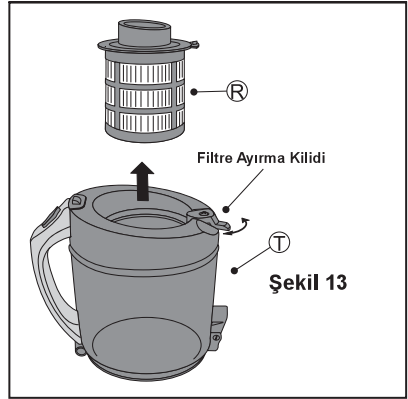
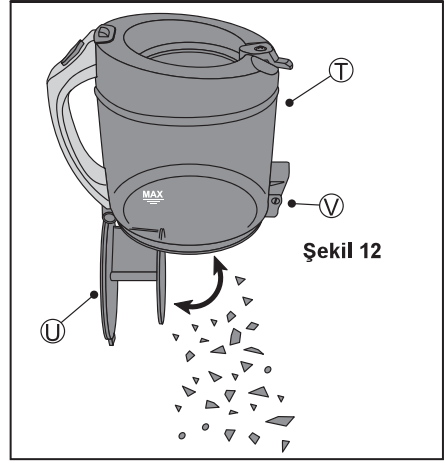
5. Kuru veya ıslak bir bez kullanarak Toz Toplayıcı T'nin içini temizleyin. Monte edip ve kullanmadan önce Toz Toplayıcıyı iyice kurduğunuzdan emin olun.

FİLTRENİN TEMİZLENMESİ

Toplayıcı Filtresinin Temizlenmesi

NOT: Eğer Toz Toplayıcı boşaltıldıktan sonra bile emiş gücü belirgin şekilde zayıfsa, Toplayıcı Filtresi R'yi çıkarın ve ılık suyla yıkayın. Toplayıcı Filtresini tekrar takmadan önce iyice kurutun.

Bkz: şekil 13 - 15.



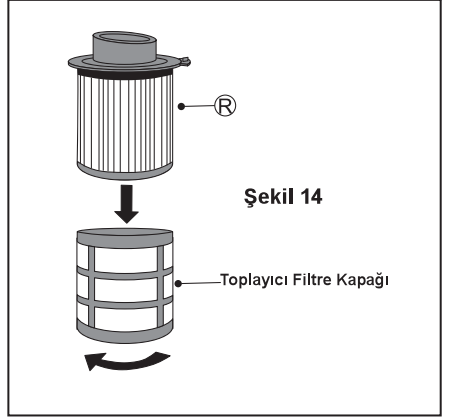
1. Filtre Ayırma Kilitini çevirerek Toplayıcı Filtresi R'yi Toz Toplayıcı T'den çıkarın.

Bkz: şekil 13.

2. Toplayıcı Filtre Kapağını Toplayıcı Filtresi R'den çıkarın.

Bkz: şekil 14.

3. Toplayıcı Filtre Kapağını ve Toplayıcı Filtresi R'yi sabunlu ılık suyla temizleyin. Monte etmeden önce Kabin tamamen kurduğundan emin olun.



Bkz: şekil 15.

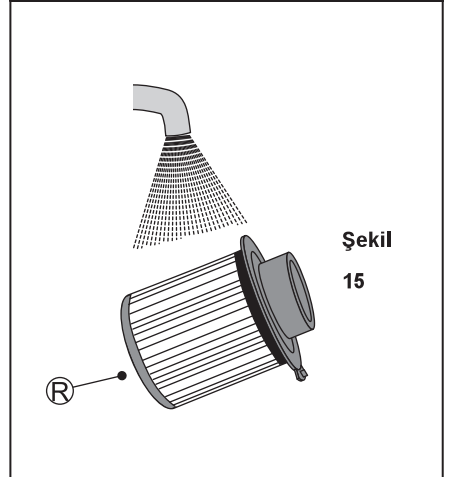
4. Toplayıcı Filtresi R ve Toz Toplayıcı T'yi çıkarıldıkları şekilde tekrar cihaza takın.

NOT: Toplayıcı Filtresinin ve Çıkış Filtresinin düzenli periyotlarla birlikte temizlenmesi tavsiye edilir.



NOT:

Kesinlikle ıslak filtreleri makineye yerleştirmeyin; bu elektrik tehlikesi yaratacaktır.



Çıkış Filtresinin Temizlenmesi

1. Tırnak üzerine bastırarak Çıkış Filtresi Kapağı Z'yi çıkarın.
Filtreleri çıkarın ve sabunlu ılık suyla temizleyin.
Çıkış Filtrelerini (Y) takmadan önce iyice kurduklarından emin olun.

Bkz: şekil 16 ve 17.

2. Çıkış Filtrelerini ve Kapağını çıkarıldıkları şekilde tekrar cihaza takın.

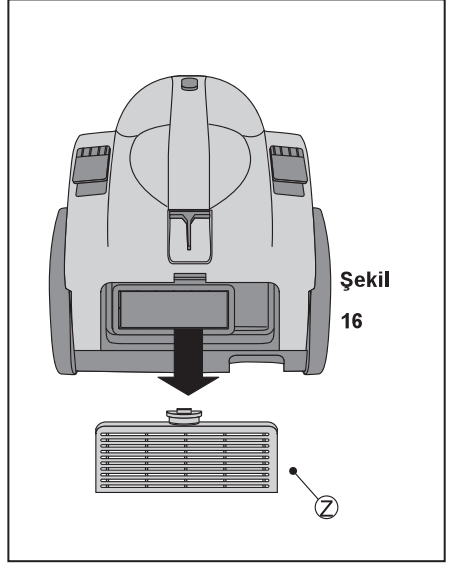
Bkz: şekil 16 ve 17.

NOT: Toplayıcı Filtresinin ve Çıkış Filtrelerinin düzenli periyotlarla birlikte temizlenmesi tavsiye edilir.

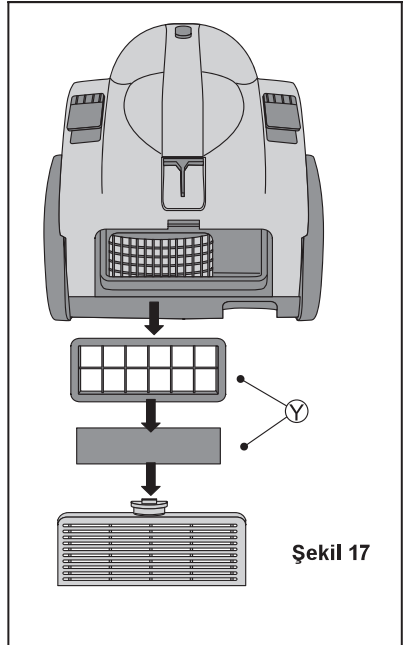


NOT:

Kesinlikle ıslak filtreleri makineye yerleştirmeyin; bu elektrik tehlikesi yaratacaktır.



**Şekil
16**



Şekil 17

EMİŐ BORUSUNUN TEMİZLENMESİ

1. Cihazın alt kısmındaki Plastik Kapađı, klipsini açarak çıkarın.

Bkz: Őekil 18 ve 19.

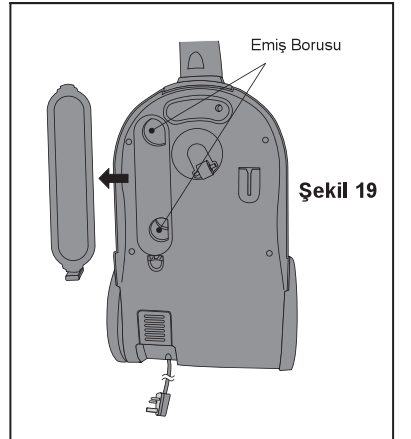
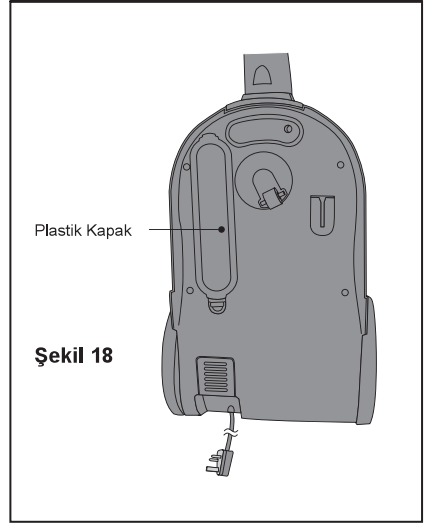
2. Emme Borusunda herhangi bir engel varsa giderin.

Bkz: Őekil 19.

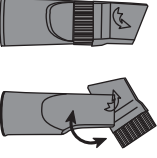


3. Plastik Kapađı tekrar cihaza takın.

Bkz: Őekil 19.

NOT: Emme Borusunun dűzenli aralıklarla temizlenmesi tavsiye edilir.



EMİŐ BORUSU BAŐLIK AKSESUARLARI

	İnce Uçlu BaŐlık	KöŐeleri ve dar yerleri temizlemek için. Fırçayı ihtiyacınıza uygun şekilde çevirin.
	DöŐeme KumaŐ BaŐlığı	DöŐeme kumaŐları, perdeleri, vb. temizlemek için.
 Yer/Halı Seçicisi	Yer BaŐlığı	Seçicileri ihtiyacınıza uygun şekilde ayarlayın: Halı veya kilim konumu: Halıları, kilimleri veya düzgün yüzeyleri temizlemek için.

ARIZA GİDERME

Sorun

Çözüm

Makine çalışmıyor.

- Fişin doğru şekilde prize takılıp takılmadığını ve prizden çalışıp çalışmadığını kontrol edin.
- Sigortayı veya devre kesici anahtarını kontrol edin.
- Makineyi yetkili servis merkezine götürün.

Emiş performansı zayıf.

- Makineyi durdurun ve fişini prizden çekin.
- Boruların, Hortumun ve Temizlik Aletlerinin tıkanıp tıkanmadığını kontrol edin.
- Toz Toplayıcının dolup dolmadığını kontrol edin.
- Filtreleri temizleyin.

TEKNİK ÖZELLİKLER

Teknik Veriler

Model no. Air Max 2004

Gerilim: 230V -50Hz

Güç Sarfıyatı: 1800W Nom,2000W Maks

- Teknik özellikler ve bu kılavuz, önceden haber verilmeden değiştirilebilir.
- EEE Yönetmeliğine Uygundur.

Üretici Firma

Suzhou Eup Electric Co., Ltd

Adres:90 Jinshan Road, Suzhou New District,

Suzhou China

Tel: +86 512 68081222

Cihazınızın Sanayi Bakanlığı tarafından tespit ve ilan edilen kullanım ömrü (cihazın fonksiyonlarını yerine getirebilmesi için gerekli yedek parça bulundurma süresi) 10 yıldır.

DANIŐMA MERKEZİ:

444 4 123
www.vestel.com.tr



Cihazınızın Sanayi Bakanlıđı tarafından tespit ve ilan edilen kullanım ömrü (cihazın fonksiyonlarını yerine getirebilmesi için gerekli yedek parça bulundurma süresi) 10 yıldır.

İthalatçı Dağıtıcı Firma:

Vestel Dayanıklı Tüketim Malları Pazarlama A.Ş.
Ambarlı Petrol Ofisi Dolum Tesisleri Yolu 34310 Avcılar/İstanbul
Tel: (0212) 456 22 00 Faks: (0212) 422 02 03



VESTEL